

Stilio Uno

Pendelleuchte

Beschreibung/Ausführung

technische Daten

Bestell-Nr.

Stilio Uno 1100 Linie

Pendelleuchte aus
Edelstahl und Glas

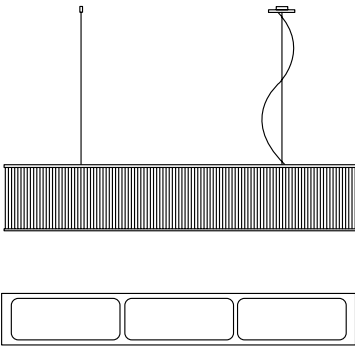
*pendant lamp made of
stainless steel and glass*

L 1100 mm x B 160 mm x H 200 mm,
Pendellänge 3 m, Gewicht 20 kg, 3 x LED
12,3W = 36,9W, 4773 lm, EEK D, Dreh-
Regler an der Leuchte

Edelstahl poliert

hand polished

233PL080PO



Stilio Uno 1450 Linie

Pendelleuchte aus
Edelstahl und Glas

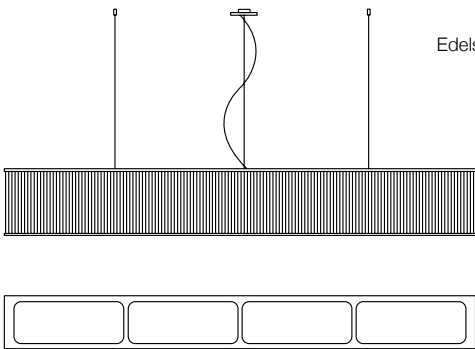
*pendant lamp made of
stainless steel and glass*

L 1450 mm x B 160 mm x H 200 mm,
Pendellänge 3 m, Gewicht 25 kg, 4 x LED
12,3W = 49,2W, 6364 lm, EEK D, Dreh-
Regler an der Leuchte

Edelstahl poliert

hand polished

233PL090PO



Stilio Uno Ellipse

Neu

Ringleuchter aus
Edelstahl und Glas

*ring lamp made of
stainless steel and glass*

L 1200 mm, B 400 mm, H 200mm, Pendel-
länge 3 m, Gewicht 27 kg, 6 x LED 12,3W
= 73,8W, 9546 lm, EEK D, Dreh-Regler an
der Leuchte

Edelstahl poliert

hand polished

233PL060PO

